

Fernwärme Aarberg: Bestellung der Regeleinrichtung

Bitte mindestens 8 Wochen vor dem gewünschten Liefertermin vollständig ausgefüllt an ewa energie wasser aarberg ag senden. E-Mail: info@ewaarberg.ch

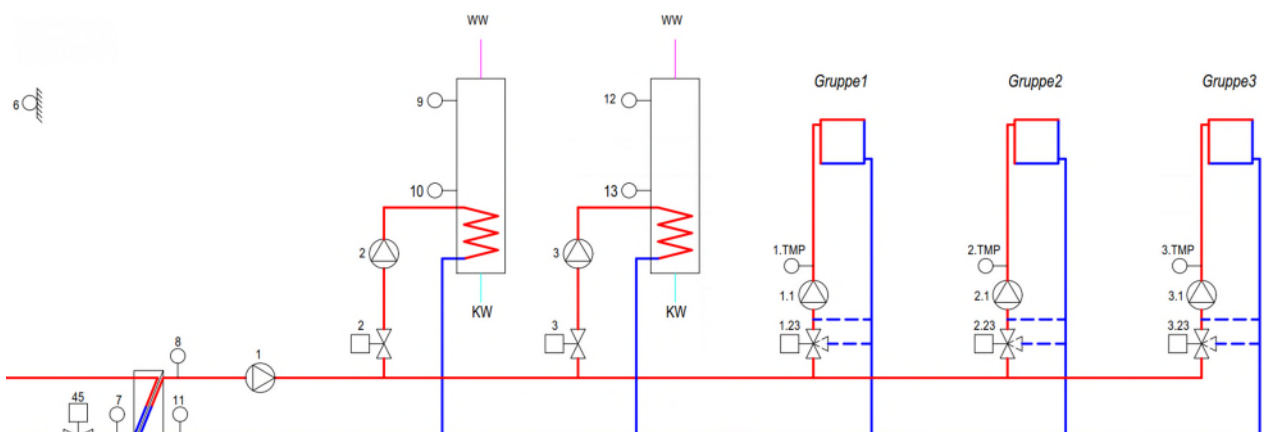
Installateur:			
Auftraggeber:			
Ansprechperson:	E-Mail:	Tel:	
Objekt, Strasse Nr:			
WLN – Kennnummer:			
Gesamtleistung / Auslegung:			
Lieferung der Komponenten an:	<input type="checkbox"/>	<input type="checkbox"/>	

Standart-Komponenten bezahlt durch ewa energie wasser aarberg ag

Stk.	Wärmezähler KAMSTRUP	Stk.	Kombiventil Danfoss AVQM
	403 1,5m³/h G3/4"x110mm DF		DN15 KVS 1,6 (*1)
	403 1,5m³/h G1"x190mm DF		DN15 KVS 2,5 (*1)
	403 2,5m³/h G1"x190mm DF		DN15 KVS 4,0 (*1)
	403 3,5 m³/h G5/4"x260mm THF		DN20 KVS 6,3 (*2)
	403 6,0 m³/h G5/4"x260mm THF		DN25 KVS 8,0 (*2)
	403 6,0 m³/h DN25x260mm THF		DN32 KVS 10 (*2)
	403 10m³/h G2"x300mm THF		DN40 KVS 16 (*2)
	403 10m³/h DN40x300mm THF		DN50 KVS 20 (*2)
	403 15m³/h DN50x270mm THF	Stk.	Stellantriebe Danfoss
	603 25m³/h DN65x300mm FL		AMV-10 230V 3-Pkt (*1)
	603 40m³/h DN80x300mm FL		AMV-20 230V 3-Pkt (*2)
	603 60m³/h DN100x360mm FL		
	603 100m³/h DN100x360mm FL	Stk.	Regler
	603 100m³/h DN125x360mm FL	1	MR 12 Regler mit TCP, M-Bus, Fühler T6, T7,T8,T11
	603 250m³/h DN150x500mm FL	Stk.	Inbetriebnahme
		1	Aufschaltung auf Leitsystem mit MR12-Regler von SYSBO

Komponenten / Dienstleitungen mit Verrechnung an Installateur

Definition der Hydraulik



	Warmwasser 1	Warmwasser 2	Gruppe 1	Gruppe 2	Gruppe 3
Vorhanden	<input type="checkbox"/> ja <input type="checkbox"/> nein	<input type="checkbox"/> ja <input type="checkbox"/> nein	<input type="checkbox"/> ja <input type="checkbox"/> nein	<input type="checkbox"/> ja <input type="checkbox"/> nein	<input type="checkbox"/> ja <input type="checkbox"/> nein
Trinkwasserzirkulation durch Regler	<input type="checkbox"/> ja <input type="checkbox"/> nein	<input type="checkbox"/> ja <input type="checkbox"/> nein			
Anlegefühler für Zirkulation	<input type="checkbox"/> 1	<input type="checkbox"/> 1			
Fussboden- Radiatoren- Lüftungsgruppe			<input type="checkbox"/> FBH <input type="checkbox"/> RAD <input type="checkbox"/> Lüftung	<input type="checkbox"/> FBH <input type="checkbox"/> RAD <input type="checkbox"/> Lüftung	<input type="checkbox"/> FBH <input type="checkbox"/> RAD <input type="checkbox"/> Lüftung
geregelt / eingespritzt			<input type="checkbox"/> ger. <input type="checkbox"/> eing.	<input type="checkbox"/> ger. <input type="checkbox"/> eing.	<input type="checkbox"/> ger. <input type="checkbox"/> eing.
externe Freigabe			<input type="checkbox"/> ja <input type="checkbox"/> nein	<input type="checkbox"/> ja <input type="checkbox"/> nein	<input type="checkbox"/> ja <input type="checkbox"/> nein
Tauchfühler Stück	<input type="checkbox"/> 1 <input type="checkbox"/> 2	<input type="checkbox"/> 1 <input type="checkbox"/> 2	<input type="checkbox"/> 1	<input type="checkbox"/> 1	<input type="checkbox"/> 1
Anlegefühler Stück			<input type="checkbox"/> 1	<input type="checkbox"/> 1	<input type="checkbox"/> 1
Spannband für Anlagefühler Rohr >50 mm Durchmesser	<input type="checkbox"/> ja <input type="checkbox"/> nein	<input type="checkbox"/> ja <input type="checkbox"/> nein	<input type="checkbox"/> ja <input type="checkbox"/> nein	<input type="checkbox"/> ja <input type="checkbox"/> nein	<input type="checkbox"/> ja <input type="checkbox"/> nein
Leistung Pumpen in Watt					
Leistung Zubringerpumpe					
Reglergehäuse	<input type="checkbox"/> nein <input type="checkbox"/> einfach <input type="checkbox"/> doppelt				
Montageschale für Regler	<input type="checkbox"/> ja <input type="checkbox"/> nein				

Elektroschema, Aufschaltung sekundärer Heizkreise und Warmwasserkreise werden dem Installateur verrechnet

Bei Fragen bitte Rücksprache mit Sysbo AG 071 726 15 80 oder info@sysbo.ch

Ort

Datum

Stempel und Unterschrift Installateur:
